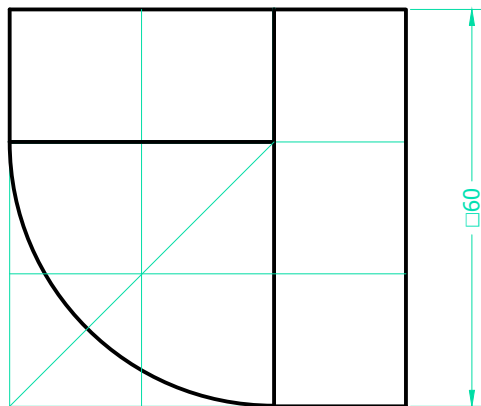
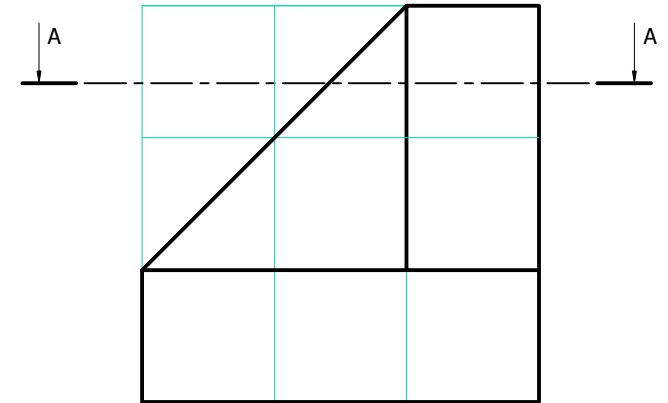
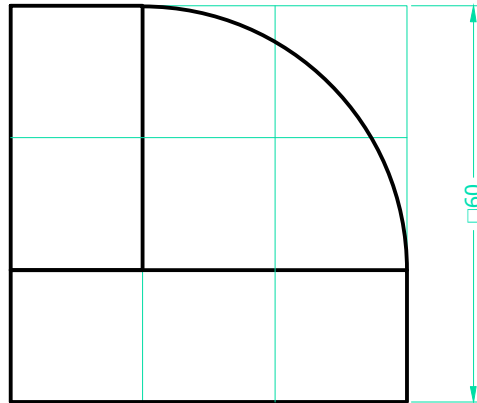
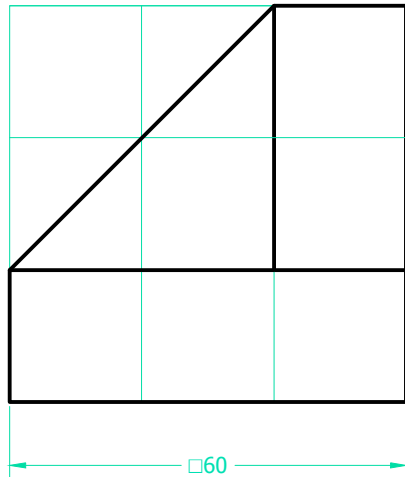


CASO A. NORMALIZACIÓN

1. Acotar la pieza dada por sus vistas
2. Dibujar el corte A - A

25p



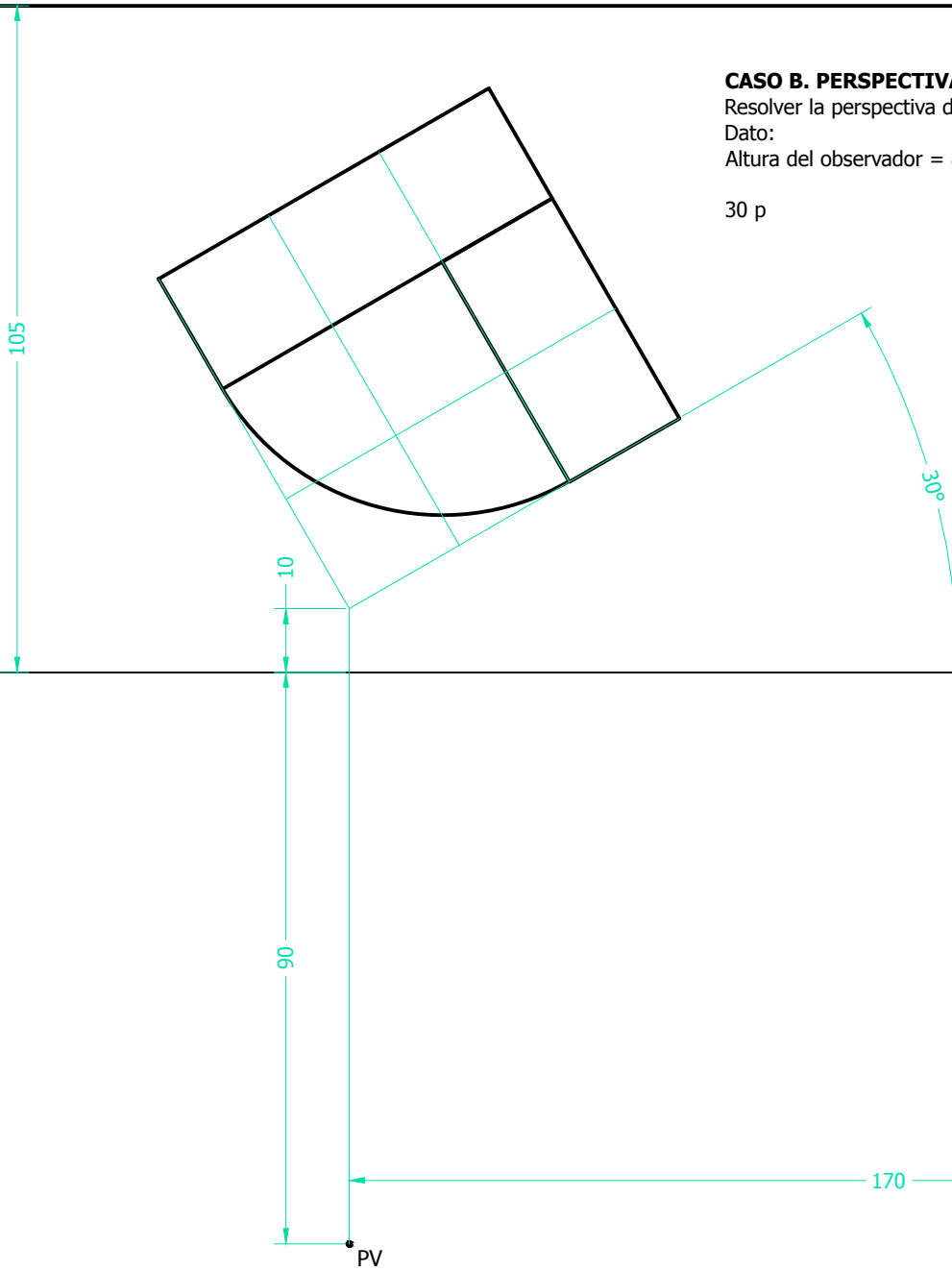
CASO B. PERSPECTIVA CÓNICA

Resolver la perspectiva de la pieza dada por sus vistas en el Caso A.

Dato:

Altura del observador = 80mm

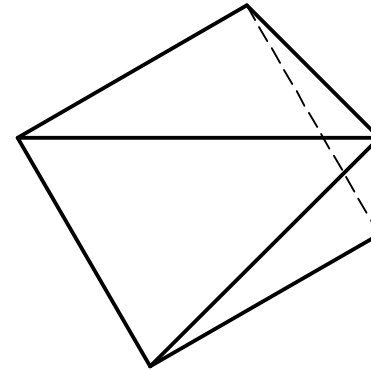
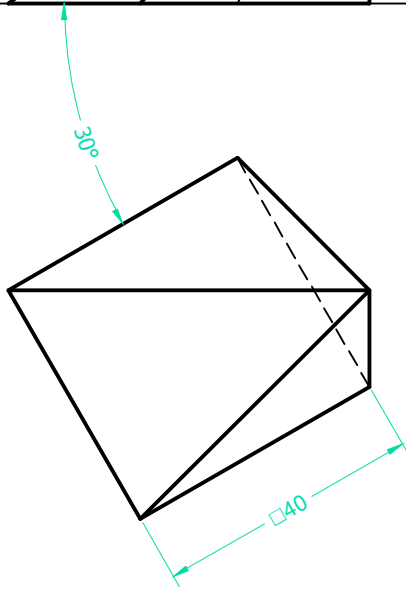
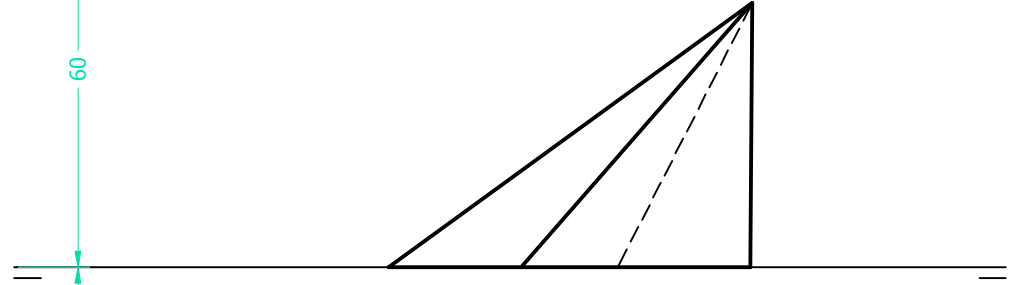
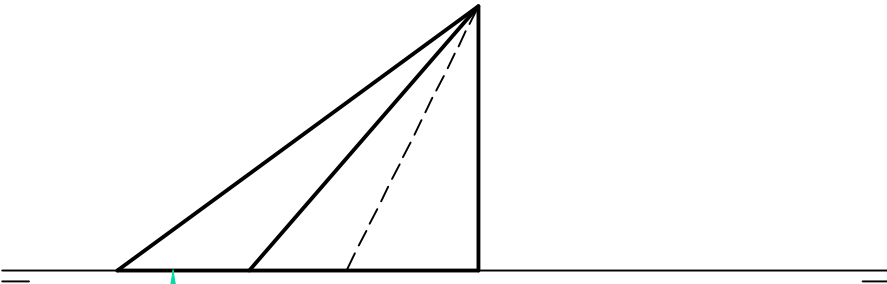
30 p



CASO C. DESARROLLO

Resolver la verdadera magnitud de las caras laterales de la pirámide mediante el procedimiento de giro de las aristas laterales y abatiendo las caras sobre el plano horizontal.

25p



CASO D. AXONOMETRÍA

Dibujar en axonometría isométrica la pieza dada por sus vistas en el Caso A.

20p

