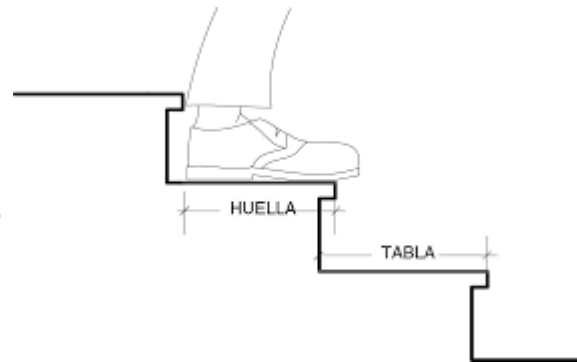
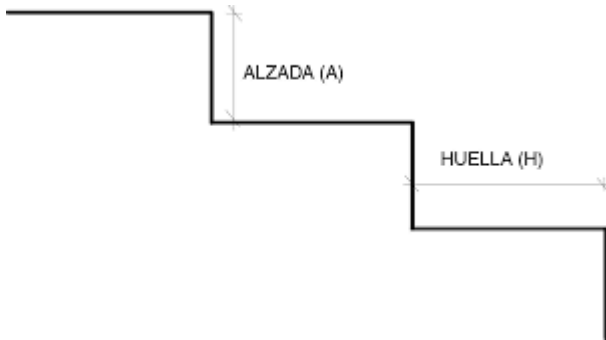
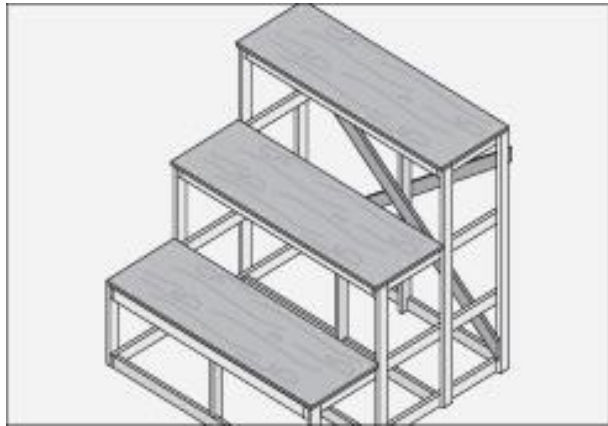
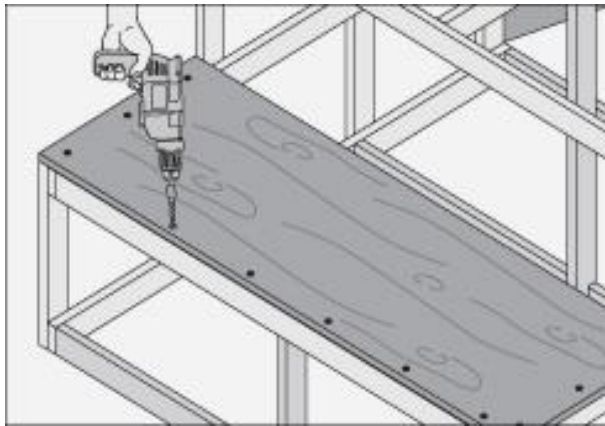
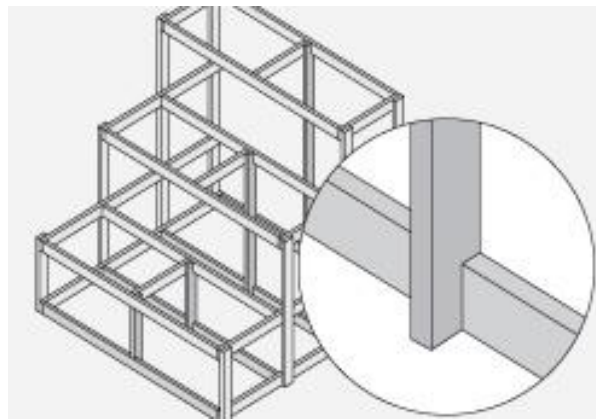
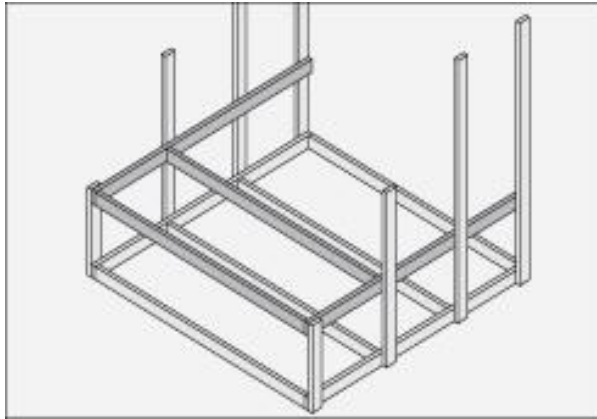


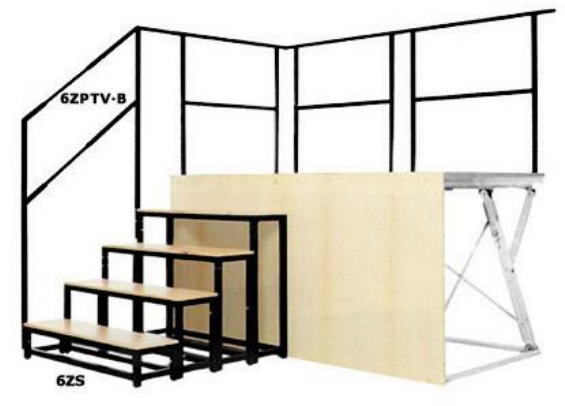
## ESCALERAS – CONSTRUCCION DE MADERA Y METALICAS



EN LA CONSTRUCCION DE ESCALERAS PARA REALIZACIONES ESCENOGRAFICAS MANEJAMOS UNA HUELLA DE 30cm POR UNA ALZADA DE 20cm.







**RAMPAS – CONSTRUCCION DE MADERA Y METALICAS**

